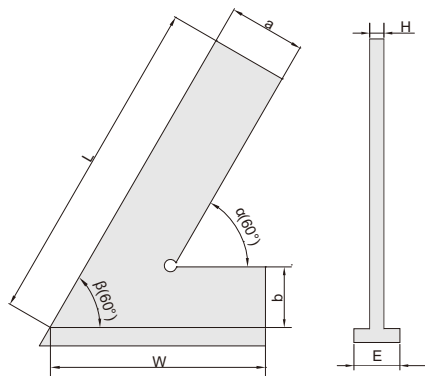


◆ 不锈钢尺身, 淬火



857-006-02



单位: mm

货号	尺寸(LxW)	精度		a	b	H	E
		内角( $\alpha$ )	外角( $\beta$ )				
857-005-02	120x80mm	30 $\mu$ m	33 $\mu$ m	20	20	5	20
857-006-02	150x100mm	33 $\mu$ m	36 $\mu$ m	20	20	5	20
857-008-02	200x130mm	37 $\mu$ m	41 $\mu$ m	25	25	5	25