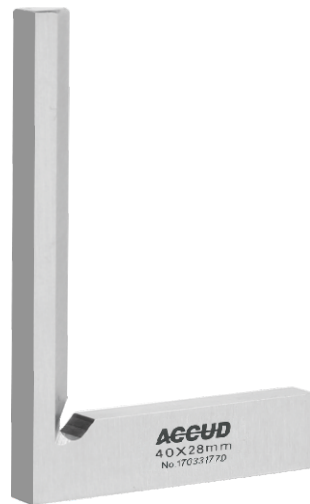
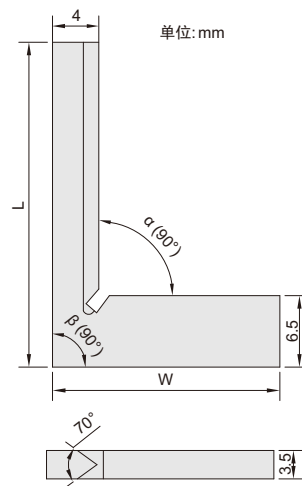


- ◆ 符合JJG直角尺国家计量检定规程, 0级
- ◆ 刀口内测量面
- ◆ 不锈钢尺身, 淬火



833-040-00



角度

型号	尺寸(LxW)	垂直度	
		内角(α)	外角(β)
833-025-00	25x20mm	2 μ m	2 μ m
833-040-00	40x28mm	2 μ m	2 μ m