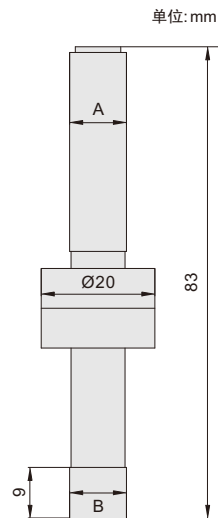
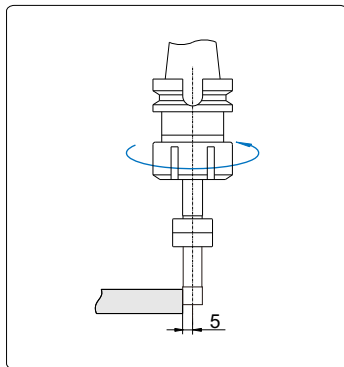


- ◆ 柄部和测头淬火
- ◆ 适用机床转速: 400-600rpm



货号	柄径(A)	测头(B)	精度
694-020-11	Ø10mm	Ø10mm	5µm