

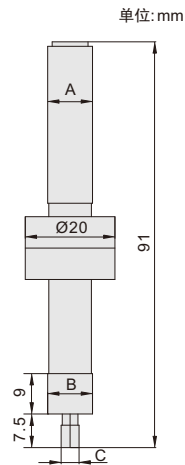
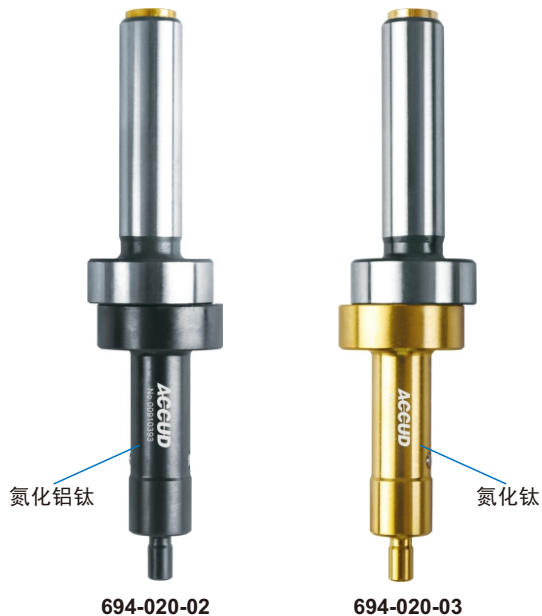
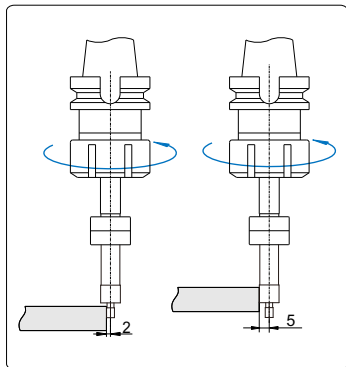
不导磁寻边器

694系列



Acedud

- ◆ 不导磁
- ◆ 氮化铝钛涂层, 涂层硬度HV3500;
氮化钛涂层, 涂层硬度HV2300,
耐磨性好
- ◆ 适用机床转速: 400-600rpm



货号	柄径(A)	测头(B)	测头(C)	精度
694-020-02	Ø10mm	Ø10mm	Ø4mm	5µm
694-020-03	Ø10mm	Ø10mm	Ø4mm	5µm