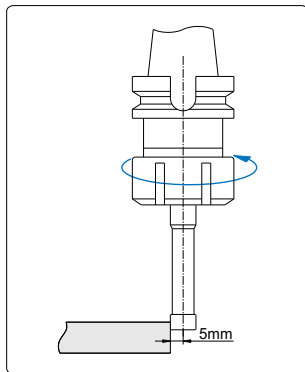
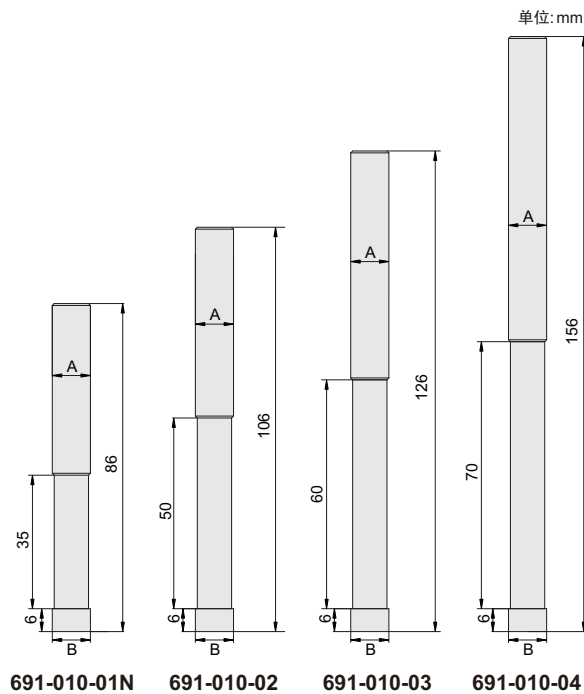


- ◆ 陶瓷测头, 非磁性
- ◆ 手柄淬火
- ◆ 适用机床转速: 400-600rpm



691-010-01N



| 货号 | 柄径(A) | 测头(B) | 精度 |
|-------------|-------|-------|-----|
| 691-010-01N | Ø10mm | Ø10mm | 5µm |
| 691-010-02 | Ø10mm | Ø10mm | 5µm |
| 691-010-03 | Ø10mm | Ø10mm | 5µm |
| 691-010-04 | Ø10mm | Ø10mm | 5µm |