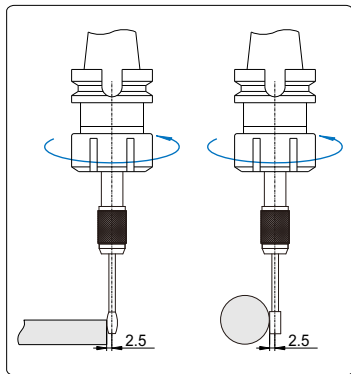
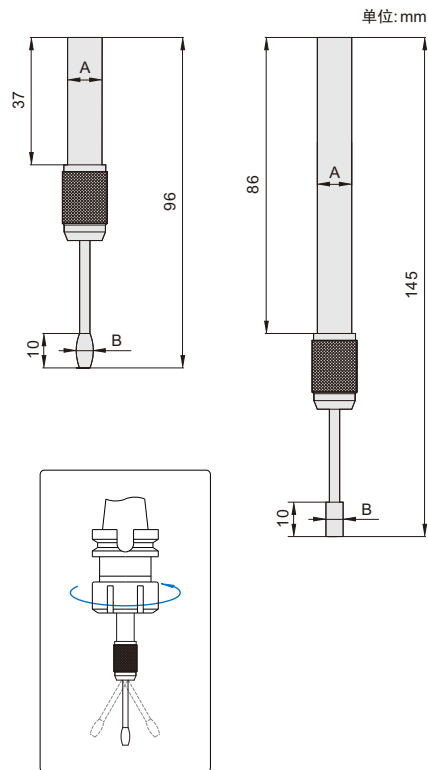


- ◆ 不导磁
- ◆ 氮化钛涂层, 涂层硬度HV2300, 耐磨性好
- ◆ 适用机床转速: 500-2000rpm



688-010-01



寻边/对刀

货号	手柄直径(A)	测头直径(B)	精度	应用
688-010-01	Ø10mm	Ø5mm	5µm	适用平面工件
688-010-12	Ø10mm	Ø5mm	5µm	适用圆弧工件