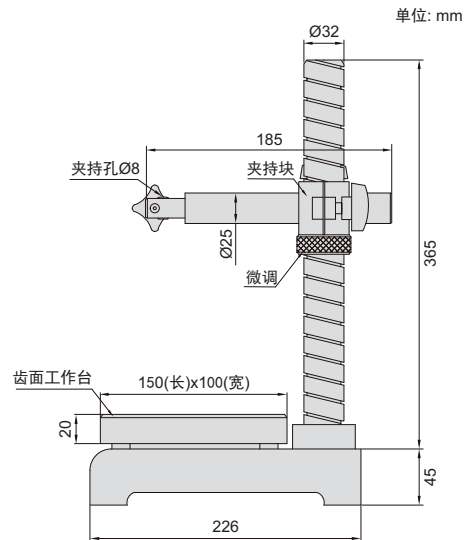


- ◆ 符合JB/T测量台架国家机械行业标准
- ◆ 夹持块垂直移动行程: 300mm
- ◆ 微调范围: 全程微调

夹持方式



货号	夹持孔径	底座平面度
673-300-12	Ø8mm	钢(硬度HRC60±2), 齿面, 平面度1.5µm