

钢量面测量台

670系列

- ◆ 符合JB/T测量台架国家机械行业标准
- ◆ 夹持块垂直移动行程: 100mm
- ◆ 微调范围: 2mm

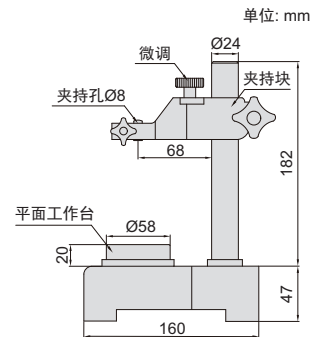
夹持方式



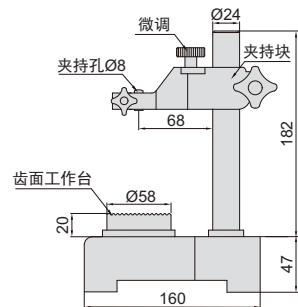
670-100-11



670-100-12



670-100-11



670-100-12

货号	夹持孔径	底座平面度
670-100-11	Ø8mm	钢(硬度HRC60±2), 平面, 平面度1.5μm
670-100-12	Ø8mm	钢(硬度HRC60±2), 齿面, 平面度1.5μm