

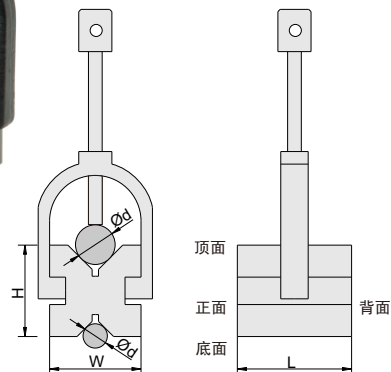
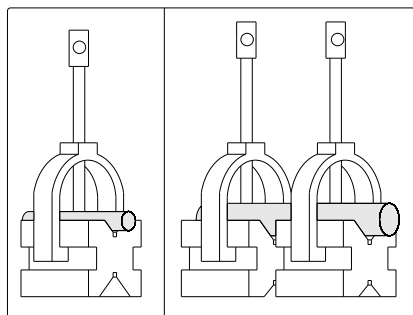
V形架

636系列

- ◆ 可夹持圆柱形工件用于检验和机加工
- ◆ 成对提供
- ◆ 上面用于夹持大圆柱
- ◆ 下面用于夹持小圆柱



636-045-01



| 货号 | 尺寸(LxWxH) | 夹持直径($\varnothing d$) | V形架的等高度 | V形槽对顶面和底面平行度 | V形槽对背面的垂直度 |
|------------|-------------|-------------------------|-----------|--------------|------------|
| 636-045-01 | 45x41x35mm | 5-40mm | 5 μ m | 5 μ m | 5 μ m |
| 636-070-01 | 70x63x44mm | 7-60mm | 5 μ m | 5 μ m | 5 μ m |
| 636-125-01 | 125x90x70mm | 7-80mm | 5 μ m | 5 μ m | 5 μ m |