

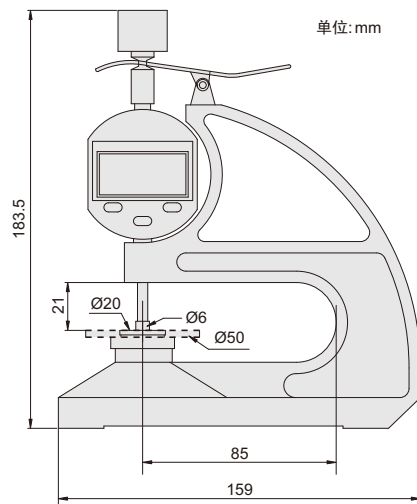


- ◆ 符合企业标准
- ◆ 按键功能: 开关, 置零, 公/英制转换
- ◆ 自动关机
- ◆ 配50g砝码

铝合金托盘



465-010-01



货号	量程	分辨率	精度
465-010-01	0-12.7mm/0.5"	0.001mm/0.00005"	±0.005mm
465-010-11	0-12.7mm/0.5"	0.01mm/0.0005"	±0.02mm