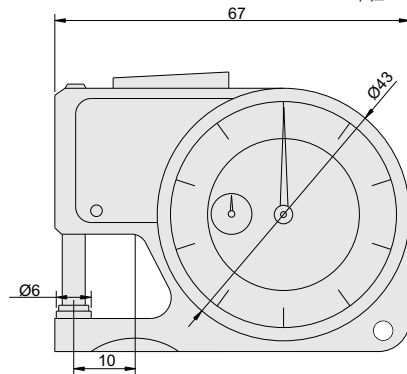


- ◆ 符合JJF厚度表国家计量技术规范
- ◆ 不锈钢测头



单位: mm



货号	量程	分度值	精度
447-010-11	0-10mm	0.01mm	±0.02mm