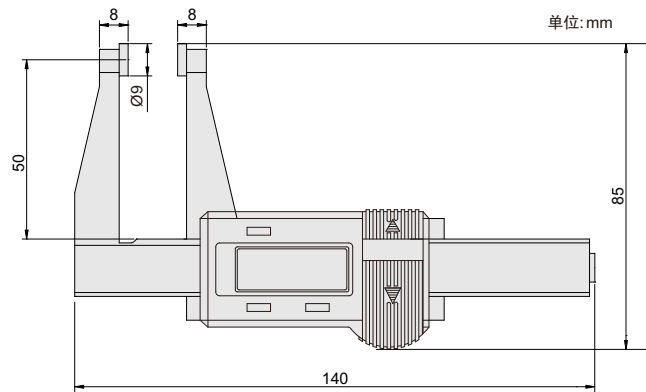




- ◆ 分辨率: 0.01mm/0.0005"
- ◆ 按键功能: 开关机, 置零, 公英制转换
- ◆ 带数据输出
- ◆ 自动关机, 滑动开机
- ◆ 不锈钢尺身



货号	量程	精度
433-002-11	0-50mm/0-2"	±0.03mm