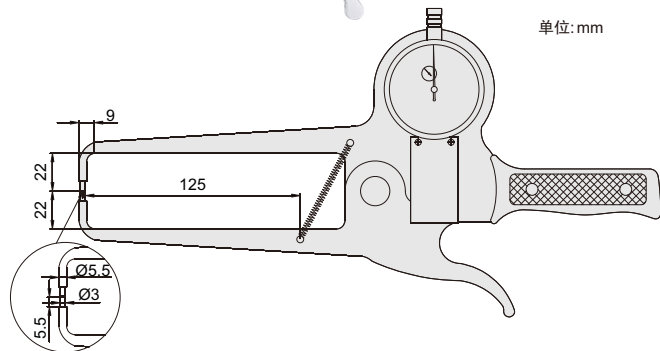
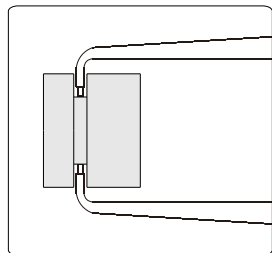


带表外卡规

428

◆ 用于测量外部尺寸



货号	量程	分度值	精度
428-050-05	0-50mm	0.05mm	±0.1mm