

# 数显可换测砧多功能千分尺

## 397系列

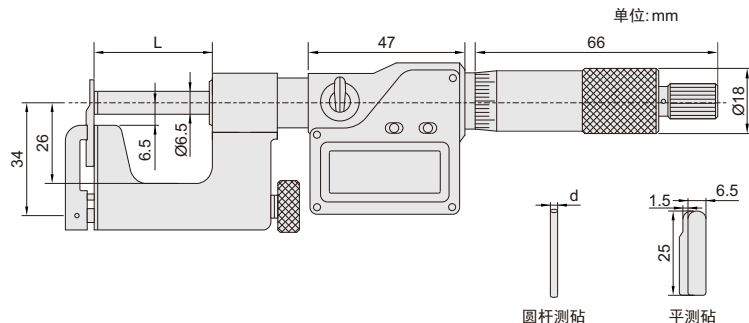


- ◆ 符合企业标准
- ◆ 用于测量管壁厚度、肩边距等
- ◆ 带平测砧和圆杆测砧
- ◆ 分辨率: 0.001mm/0.00005"
- ◆ 防尘/防水等级: IP65
- ◆ 按键: 开/关, 初始值设置, 公/英制转换, 数据输出
- ◆ 自动关机
- ◆ 数据传输
- ◆ 棘轮测力
- ◆ 测杆头部测量面为硬质合金
- ◆ 配标准杆(除0-25mm/0-1"外)

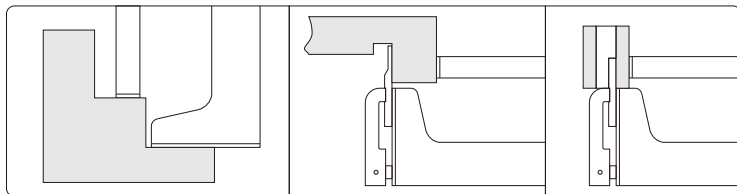
标准杆(标配)



货号	量程	精度	L	d
397-001-01	0-25mm/0-1"	±4μm	28.5	Ø3
397-002-01	25-50mm/1-2"	±4μm	53.5	Ø5



应用



ACCUD

