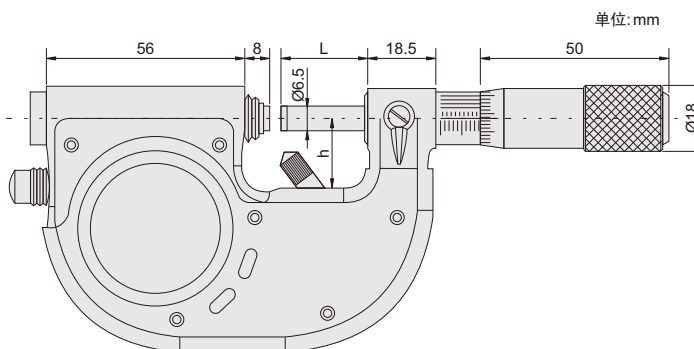




389-001-02WF

- ◆ 表头: 量程  $\pm 0.04\text{mm}$ , 精度  $\pm 1\mu\text{m}$
- ◆ 防尘/防水等级: IP54
- ◆ 按键: 置零, 开/关, 数据发送, 公英制切换, 公差超差警示设置, 显示界面切换, 无线传输模式设置, 通讯模式设置
- ◆ 自动关机
- ◆ 电源: 可充电电池, 可工作20小时(单次充电)
- ◆ 配标准杆(0-25mm除外)



标配



背面



标准杆(标配)



表头分辨率  $0.5\mu\text{m}$

货号	微分头量程	微分头分度值	微分头精度	L	h	标准杆(标配)	备注
389-001-05	0-25mm	0.002mm	$3\mu\text{m}$	28	19	-	无数据输出
389-002-05	25-50mm	0.002mm	$3\mu\text{m}$	53	35	25mm	
389-003-05	50-75mm	0.002mm	$4\mu\text{m}$	79	47	50mm	
389-004-05	75-100mm	0.002mm	$4\mu\text{m}$	104	60	75mm	

表头分辨率  $0.2\mu\text{m}$

货号	微分头量程	微分头分度值	微分头精度	L	h	标准杆(标配)	备注
389-001-02WF	0-25mm	0.002mm	$3\mu\text{m}$	28	19	-	有数据输出 (充电线USB口接电脑输出 和内置蓝牙输出)
389-002-02WF	25-50mm	0.002mm	$3\mu\text{m}$	53	35	25mm	
389-003-02WF	50-75mm	0.002mm	$4\mu\text{m}$	79	47	50mm	
389-004-02WF	75-100mm	0.002mm	$4\mu\text{m}$	104	60	75mm	