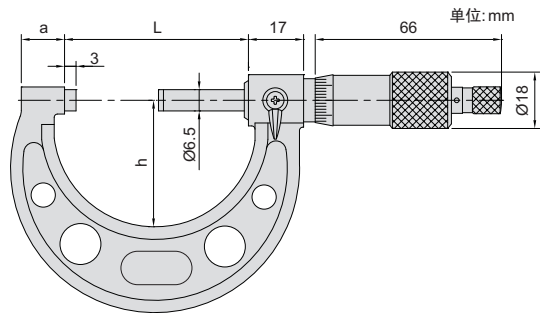


长测杆外径千分尺

379

- ◆ 分度值: 0.01mm
- ◆ 棘轮测力
- ◆ 硬质合金测量面



货号	量程	精度	L	a	h
379-001-01	0-25mm	4 μ m	57	14	38