

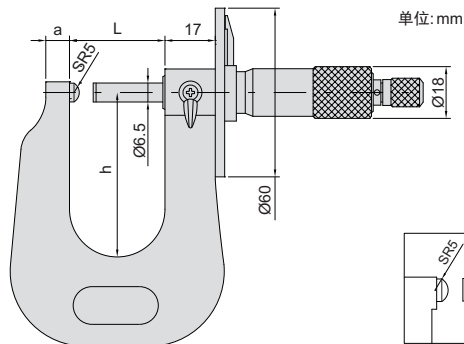
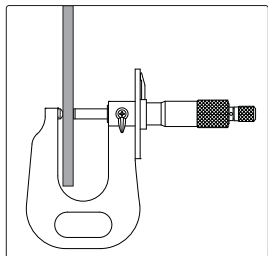
## 板厚千分尺

## 347系列

- ◆ 用于测量金属或塑料板材、纸张等的厚度
- ◆ 分度值: 0.01mm
- ◆ 棘轮测力
- ◆ 硬质合金测量面



347-001-01



货号	量程	精度	a	h	L
347-015-01	0-15mm	4 $\mu$ m	8	50	22
347-001-01	0-25mm	4 $\mu$ m	8	50	32
347-002-01	0-50mm	5 $\mu$ m	12	100	57