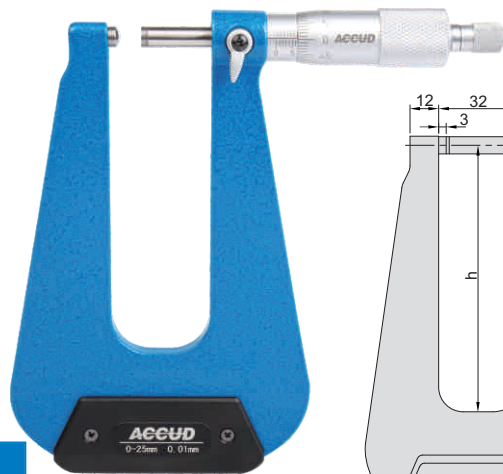


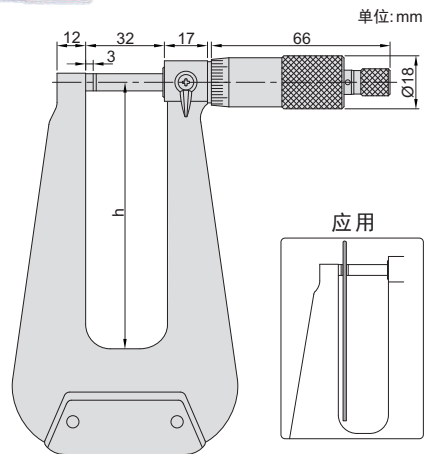
## 板厚千分尺

## 336系列

- ◆ 用于测量金属或塑料板材、纸张等的厚度
- ◆ 分度值: 0.01mm
- ◆ 棘轮测力
- ◆ 硬质合金测量面



336-001-01



货号	量程	精度	类型	h
336-001-11	0-25mm	4 $\mu$ m	A	50
336-001-21	0-25mm	4 $\mu$ m	B	50
336-001-31	0-25mm	4 $\mu$ m	C	50
336-001-01	0-25mm	7 $\mu$ m	B	100
336-001-02	0-25mm	7 $\mu$ m	A	155
336-001-03	0-25mm	7 $\mu$ m	B	155
336-001-04	0-25mm	7 $\mu$ m	C	155
336-001-05	0-25mm	10 $\mu$ m	B	310

\* NEW

\* NEW

\* NEW

