

极限千分尺

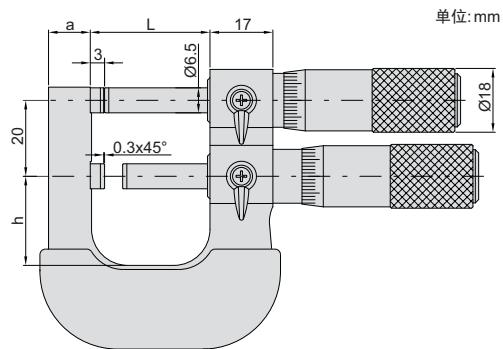
335系列

- ◆ 可设置上限和下限最为通止规使用
- ◆ 分度值:0.002mm
- ◆ 硬质合金测量面
- ◆ 配标准杆(除335-001-01外)



335-001-01

标准杆(标配)



| Code | 量程 | 精度 | L | a | h | 标准杆(标配) |
|------------|---------|-----|----|----|----|---------|
| 335-001-01 | 0-25mm | 4μm | 32 | 12 | 24 | - |
| 335-002-01 | 25-50mm | 4μm | 57 | 15 | 32 | 25mm |

