

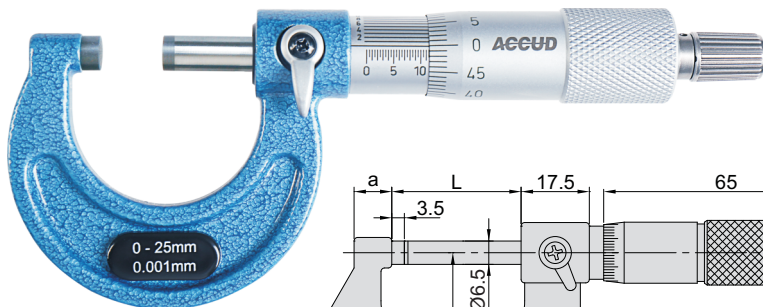
微米外径千分尺

322系列

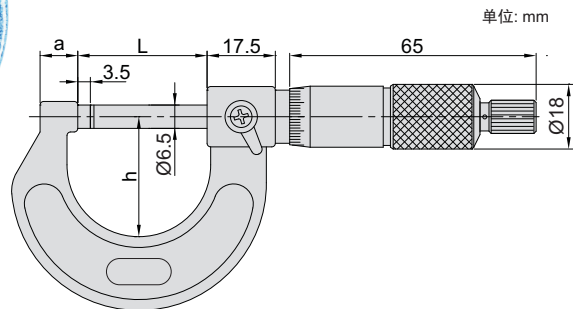


ACCUD

- ◆ 分度值: 0.001mm
- ◆ 硬质合金测量面
- ◆ 棘轮测力
- ◆ 配标准杆(除322-001-01外)



322-001-01



货号	量程	精度	a	h	L	标准杆(标配)
322-001-01*	0-25mm	4μm	9	29	32	-
322-002-01*	25-50mm	4μm	9	39	58	25mm
322-003-01*	50-75mm	5μm	10	53	83	50mm
322-004-01*	75-100mm	5μm	10	65	109	75mm
322-005-01	100-125mm	6μm	11.5	76	133	100mm
322-006-01	125-150mm	6μm	11.5	88	159	125mm
322-007-01	150-175mm	7μm	11.5	101	185	150mm
322-008-01	175-200mm	7μm	11.5	114	210	175mm

* NEW
* NEW
* NEW
* NEW

标准杆(标配)



*带生产厂检验证书