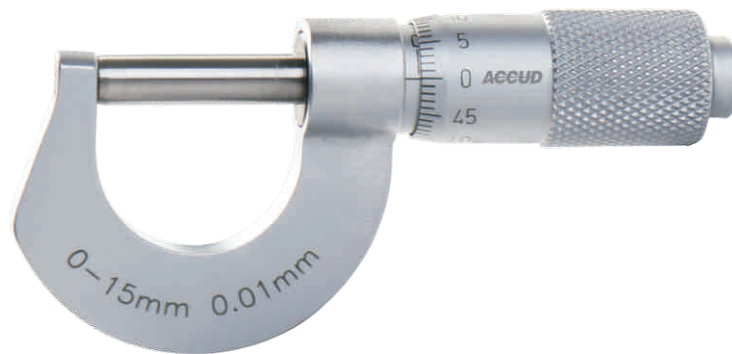


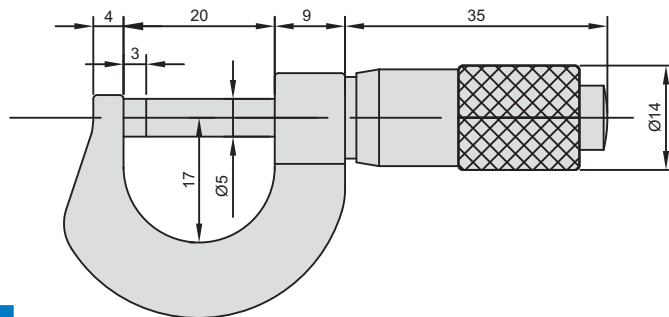
微型千分尺

320

- ◆ 用于小尺寸的测量
- ◆ 体积小, 便于携带



单位: mm



货号	测量范围	分辨率
320-015-01	0-15mm	0.01mm