

数显刹车盘千分尺

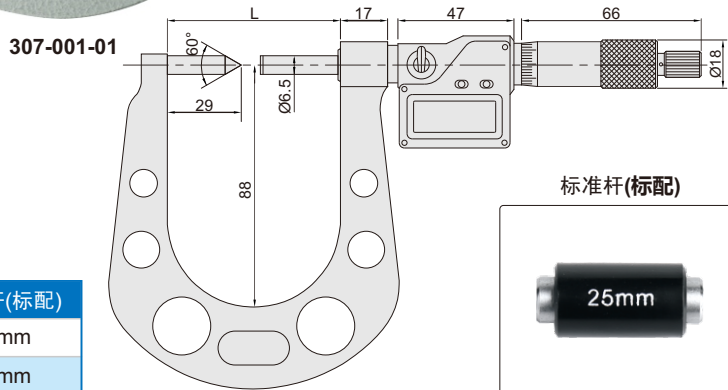
307系列



- ◆ 符合企业标准
- ◆ 用于测量刹车盘厚度
- ◆ 分辨率: 0.001mm/0.00005"
- ◆ IP65 防护等级
- ◆ 按键功能: 开/关机/置零, 公英制转换/绝对相对测量转换
- ◆ 数据传输
- ◆ 自动关机
- ◆ 棘轮测力
- ◆ 硬质合金测量面
- ◆ 配标准杆



单位: mm



货号	量程	精度	L	标准杆(标配)
307-001-01	7.6-33mm	±5μm	64.5	25mm
307-002-01	25-50mm	±5μm	82	25mm

