

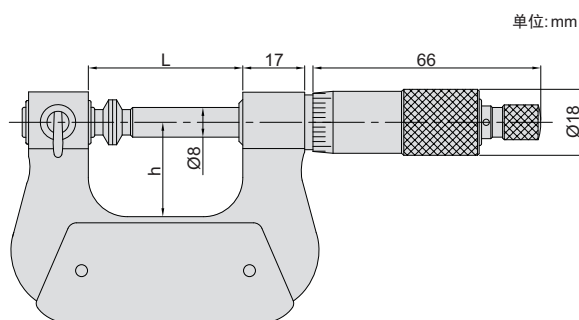
- ◆ 符合企业标准
- ◆ 分度值: 0.01mm
- ◆ 棘轮测力
- ◆ 带7对可换测头
- ◆ 直进式, 测头不旋转
- ◆ 配标准杆(除0-25mm外)
- ◆ 可选附件: 55° 侧头



301-001-01

### 标配测头

平面		
球面		
小头		
圆盘		
薄片		
刀口		
尖头		



千分尺

### 选配测头

301-000-01 刀口		
301-000-02 尖头		

货号	量程	精度	L	h	标准杆(标配)
301-001-01	0-25mm	4μm	42	26	-
301-002-01	25-50mm	4μm	67	38	25mm
301-003-01	50-75mm	5μm	92	50	50mm
301-004-01	75-100mm	5μm	118	62	75mm
301-005-01	100-125mm	6μm	143	70	100mm
301-006-01	125-150mm	6μm	168	82	125mm
301-007-01	150-175mm	7μm	192	95	150mm
301-008-01	175-200mm	7μm	217	107	175mm

标准杆(标配)

