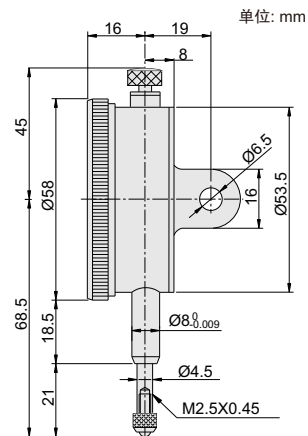




- ◆ 符合JJG指示表国家计量检定规程
- ◆ 防震
- ◆ 分度值:0.01mm
- ◆ 反向读数
- ◆ 宝石轴承
- ◆ 带公差指示器
- ◆ 每圈行程:1mm
- ◆ 带平后盖和带耳后盖



测头(可选配)



夹持方式



货号	量程	精度	回程精度	表盘读数
291-010-I	10mm	17 $\mu$ m	3 $\mu$ m	0-100