

## 内径量表设定器

## 256系列



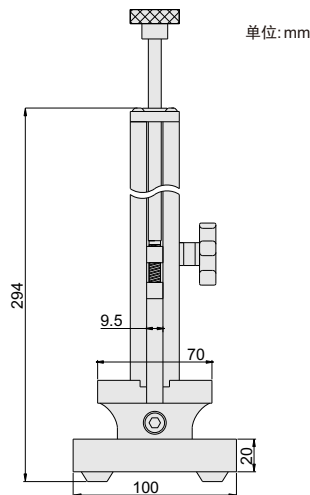
- ◆ 可用于垂直和水平方向
- ◆ 配合量块使用

### 256-160-11 量块套装 (等级 2, ISO3650)

量块数量	尺寸(mm)	间隔(mm)	数量(个)
33	1.005	—	1
	1.01-1.09	0.01	9
	1.1-1.9	0.1	9
	1-9	1	9
	10-30	10	3
	50	—	1
	100	—	1

\* 带生产厂检验证书

货号	量程	重复精度	量块
256-160-11*	0-160mm	1.2μm	标配量块
256-160-10	0-160mm	1.2μm	不配量块



使用



标配量块 256-160-11

