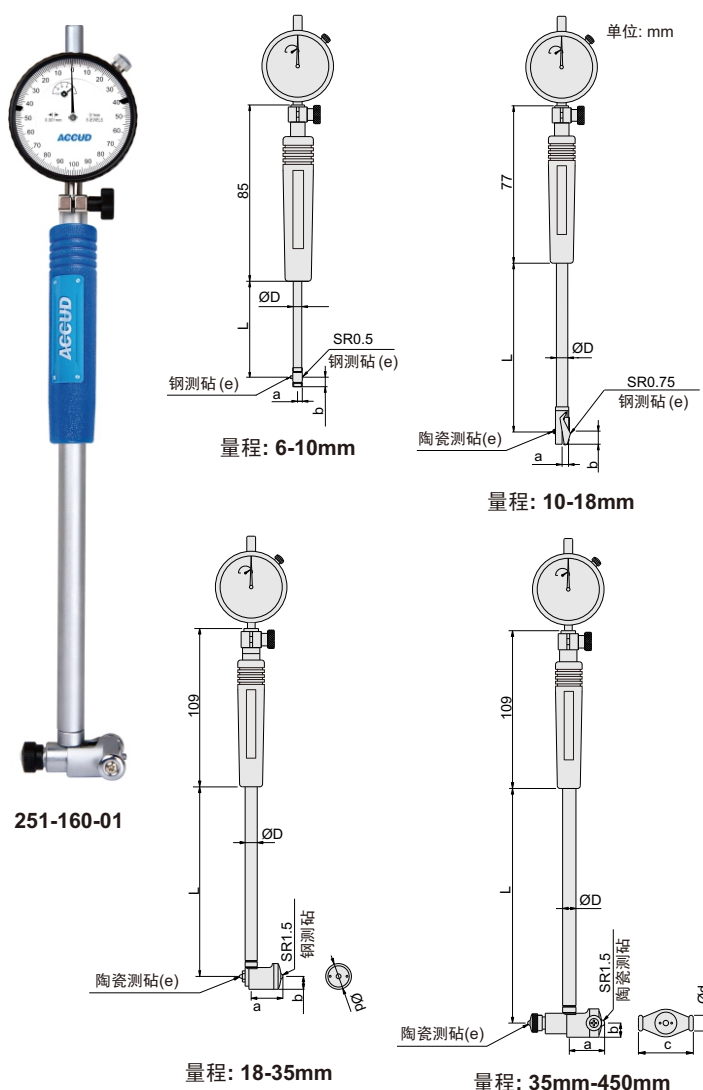
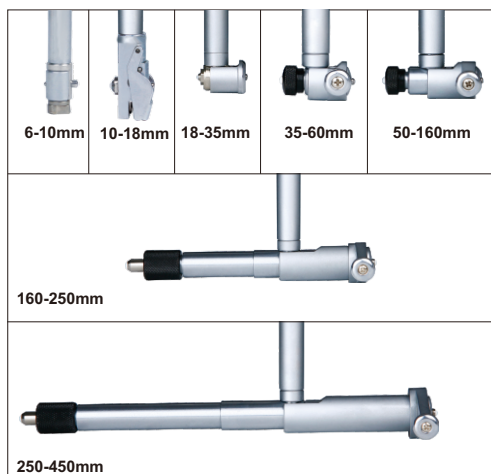
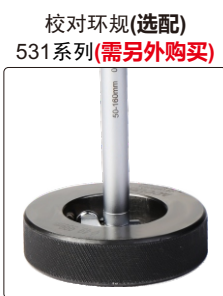
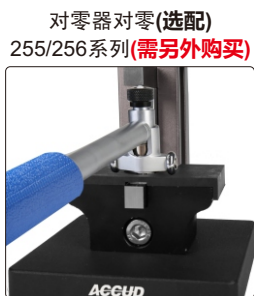


- ◆ 符合JJF内径表国家计量技术规范
- ◆ 可选配校对环规531系列



251-160-01



对零器对零(选配)
255/256系列(需另外购买)

校对环规(选配)
531系列(需另外购买)



可换测头(标配)

不同规格配的数量不同

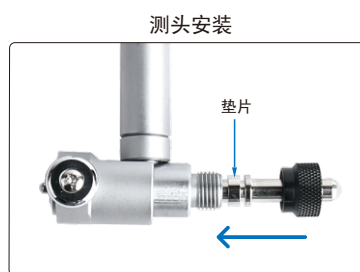


垫片(标配)

不同规格配的数量不同



215系列(选配)



测头安装

货号	量程	表头	可换测头	垫片	精度	重复性	a	b	c	Ød	ØD	e	L
251-010-01	6-10mm	量程: 1mm 分度值: 0.001mm	9pcs	2pcs	±0.005mm	2µm	3.6	5.7	/	/	4.5	SR1	48
251-018-01	10-18mm		9pcs	2pcs	±0.005mm	2µm	5.6	7.8	/	/	6	SR1	105
251-035-01	18-35mm		9pcs	2pcs	±0.006mm	2µm	12.2	6.4	/	12.7	9	SR1	141
251-060-01	35-60mm		6pcs	4pcs	±0.007mm	2µm	26	9	27	13	12.8	SR2	141
251-100-01	50-100mm		11pcs	4pcs	±0.007mm	2µm	26	9	35	13	12.8	SR2	141
251-160-01	50-160mm		12pcs	4pcs	±0.007mm	2µm	26	9	35	13	12.8	SR2	141
251-160-02	100-160mm		12pcs	4pcs	±0.007mm	2µm	26	9	35	13	12.8	SR2	141
251-250-01	160-250mm		5pcs	5pcs	±0.007mm	2µm	56.5	13	74.5	15	14.5	SR3.5	400
251-450-01	250-450mm		5pcs	5pcs	±0.007mm	2µm	86.5	15	101.5	15	14.5	SR3.5	400