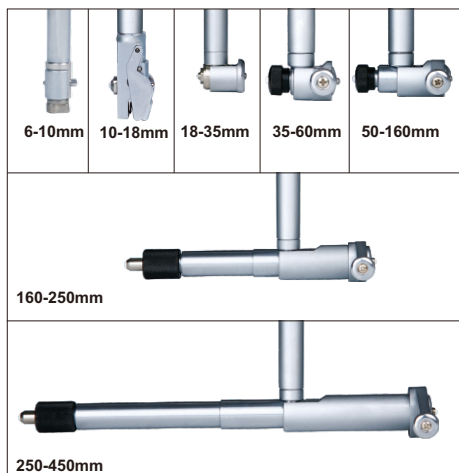




- ◆ 符合JJF内径表国家计量技术规范
- ◆ 带最小值测量功能,可自动寻找被测直径
- ◆ 可选配校对环规531系列



对零器对零(选配)
255/256系列(需另外购买)



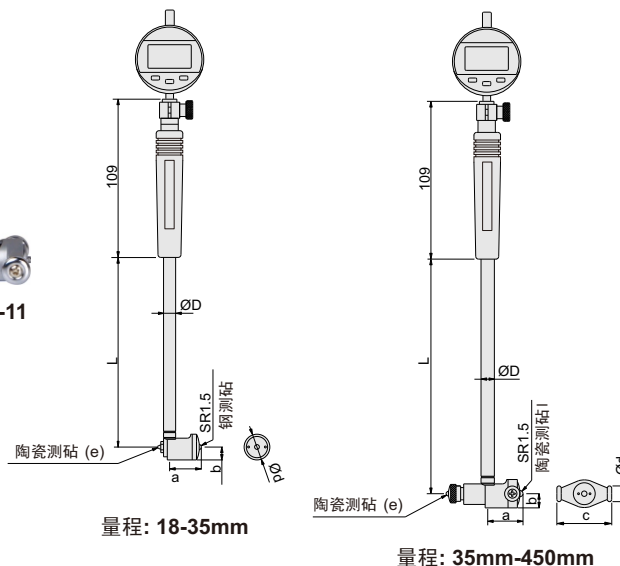
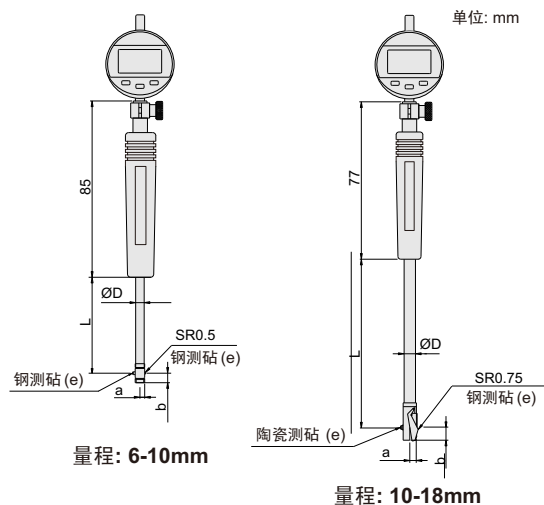
校对环规(选配)
531系列(需另外购买)



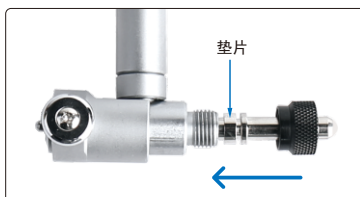
可换测头(标配)



垫片(标配)



测头安装



内外径测量

货号	量程	数显表头	可换测头	垫片	精度	重复性	a	b	c	Ød	ØD	e	L
241-010-11	6-10mm	量程: 12.7mm 分辨率: 0.002mm	9pcs	2pcs	±0.012mm	3µm	3.6	5.7	/	/	4.5	Sr1	48
241-018-11	10-18mm		9pcs	2pcs	±0.012mm	3µm	5.6	7.8	/	/	6	SR1	105
241-035-11	18-35mm		9pcs	2pcs	±0.015mm	3µm	12.2	6.4	/	12.7	9	SR1	141
241-060-11	35-60mm		6pcs	4pcs	±0.018mm	3µm	12.2	9	27	13	12.8	SR2	141
241-100-11	50-100mm		11pcs	4pcs	±0.018mm	3µm	26	9	35	13	12.8	SR2	141
241-160-11	50-160mm		12pcs	4pcs	±0.018mm	3µm	26	9	35	13	12.8	SR2	141
241-160-12	100-160mm		12pcs	4pcs	±0.018mm	3µm	26	9	35	13	12.8	SR2	141
241-250-11	160-250mm		5pcs	5pcs	±0.018mm	3µm	56.5	13	74.5	15	14.5	SR3.5	400
241-450-11	250-450mm		5pcs	5pcs	±0.018mm	3µm	86.5	15	101.5	15	14.5	SR3.5	400