

# 千分表

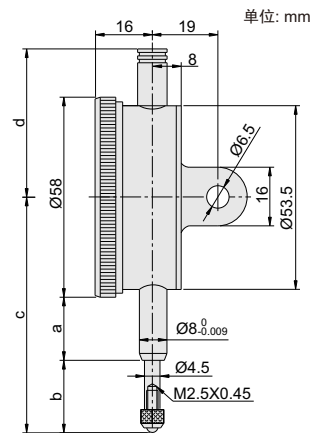
## 221系列



- ◆ 符合JJG指示表国家计量检定规程
- ◆ 分度值: 0.001mm
- ◆ 带公差指示器
- ◆ 宝石轴承
- ◆ 带平后盖和带耳后盖



221-001-01



测头(可选配)



夹持方式



货号	量程	表盘读数	精度	回程精度	a	b	c	d
221-001-01	1mm	0-200	5μm	2μm	15	19.5	62.5	45
221-003-01	3mm	0-200	10μm	4μm	10	21.5	59.5	41.5
221-005-01	5mm	0-200	10μm	4μm	10	21.5	59.5	41.5