



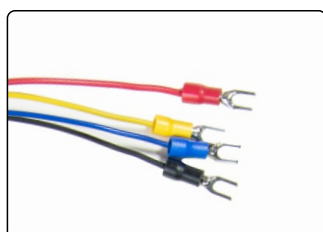
- ◆ 可用于测量高度垂直度轴跳动等
- ◆ IP65防水防尘等级
- ◆ 采样频率高达100次/秒可用于高速测量
- ◆ 输出信号为差动方形波
- ◆ 标准线长2m 可定制其他长度连接线
- ◆ 使用寿命长可达1000万次



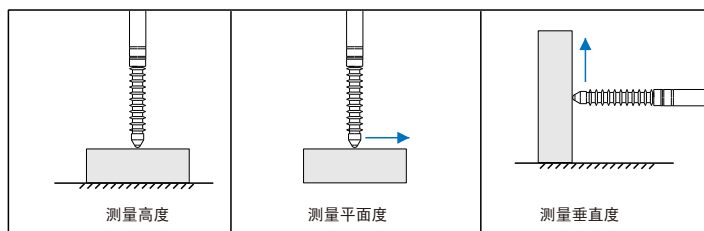
RS232接口



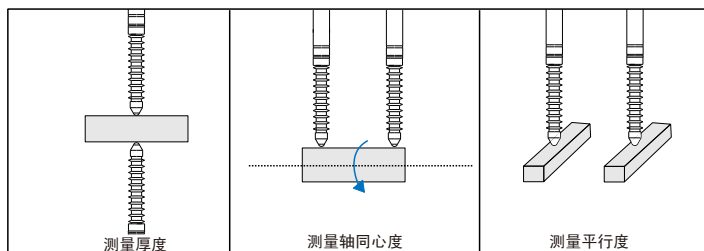
Pin4接口



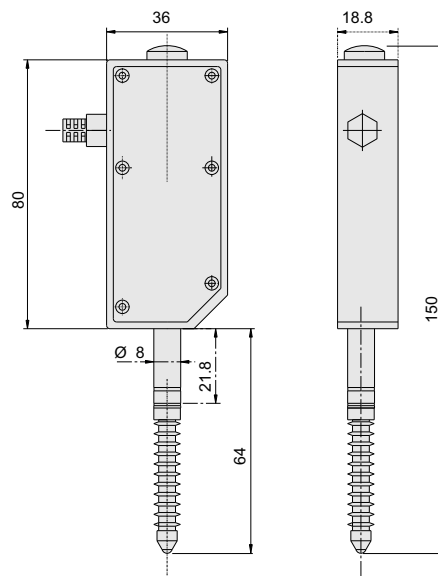
单测微计应用举例



多测微计应用举例



单位: mm



表/表座

分辨率 0.01mm

货号	接口	量程	测力	轴套	精度	回程精度
201-010-11	Pin4	0-12.7mm	1.5N	Ø8mm	20µm	10µm
201-010-12	RS232	0-12.7mm	1.5N	Ø8mm	20µm	10µm

分辨率 0.001mm

货号	接口	量程	测力	轴套	精度	回程精度
201-010-01	Pin4	0-12.7mm	1.5N	Ø8mm	5µm	2µm
201-010-02	RS232	0-12.7mm	1.5N	Ø8mm	5µm	2µm