

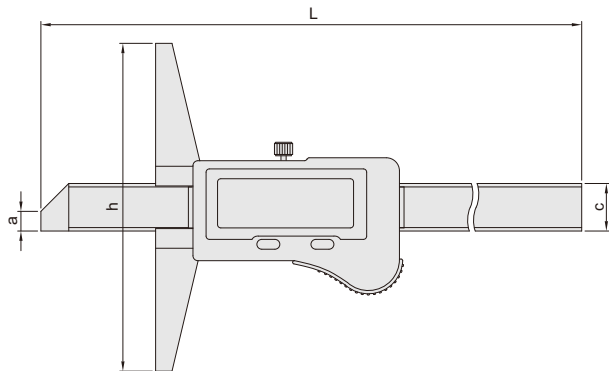


瑞士品质



197-008-11

单位:mm



- ◆ 符合JJG通用卡尺国家计量检定规程
- ◆ 绝对测量系统
- ◆ 分辨率: 0.01mm/0.0005"
- ◆ 自动关机
- ◆ 按键功能: 置零, 公英制转换, 预置初始值
- ◆ 不锈钢尺身

货号	量程	精度	a	c	h	L
197-006-11	0-150mm/0-6"	±0.02mm	5	14.5	100	232
197-008-11	0-200mm/0-8"	±0.02mm	5	14.5	100	285
197-012-11	0-300mm/0-12"	±0.03mm	5	14.5	150	390

