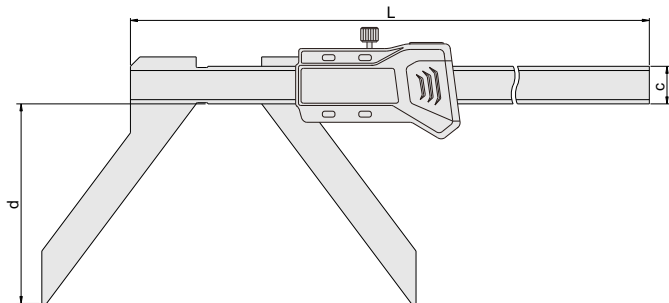




169-006-11

单位: mm



- ◆ 测量圆弧半径
- ◆ 分辨率: 0.01mm/0.0005"
- ◆ 按键: 开/关机, 置零, 公/英制转换, 相对/绝对测量转换
- ◆ 滑动开机, 自动关机
- ◆ 带数据输出(数据线货号: 100-03或100-04)
- ◆ 不锈钢尺身

货号	量程(R)	精度	c	d	L
169-006-11	5-150mm/0.2-6"	±0.05mm	16	65	263
169-008-11	5-200mm/0.2-8"	±0.07mm	16	85	313

