

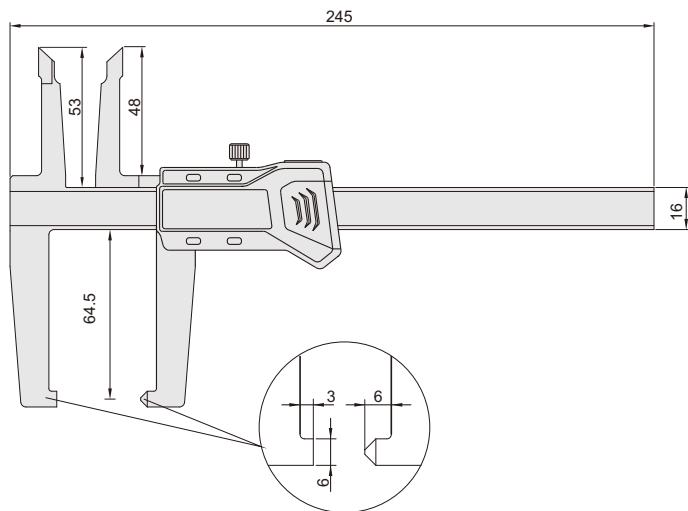
数显刹车盘卡尺

165



单位:mm

- ◆ 用于测量刹车盘的厚度和刹车蹄片的磨损
- ◆ 分辨率:0.01mm/0.0005"
- ◆ 按键:开/关机,置零,公/英制转换,相对/绝对测量转换
- ◆ 滑动开机,自动关机
- ◆ 带数据输出(数据线货号:100-03 或100-04)
- ◆ 不锈钢尺身



卡尺

货号	量程	精度
165-006-11	0-150mm/0-6"	±0.07mm