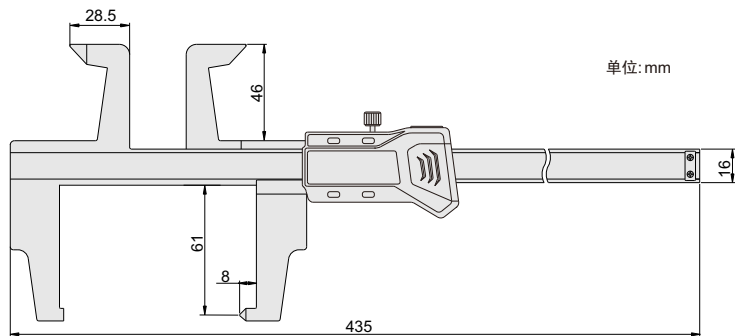




- ◆ 用于测量刹车鼓的内径和刹车片的外径
- ◆ 分辨率: 0.01mm/0.0005"
- ◆ 按键: 开/关机, 置零, 公/英制转换, 相对/绝对测量转换
- ◆ 滑动开机, 自动关机
- ◆ 带数据输出(数据线货号: 100-03或100-04)
- ◆ 不锈钢尺身



货号	量程	精度
158-012-11	0-300mm/0-12"	±0.07mm