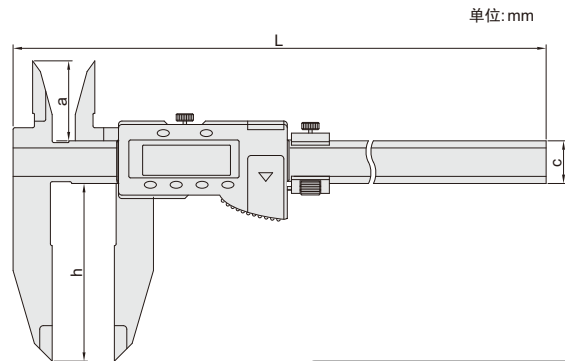


150-018-11

- ◆ 符合JJG通用卡尺国家计量检定规程
- ◆ 分辨率: 0.01mm/0.0005"
- ◆ 按键功能: 开/关机, 置零, 公/英制转换, 绝对/相对测量, 预置初始值
- ◆ 带数据输出(数据线货号:100-15)
- ◆ 不锈钢尺身



货号	量程	精度	a	c	h	L
150-018-11	0-450mm/0-18"	±0.05mm	45	24	100	610
150-024-11	0-600mm/0-24"	±0.05mm	45	24	100	770
150-040-11	0-1000mm/0-40"	±0.08mm	60	31	150	1220

