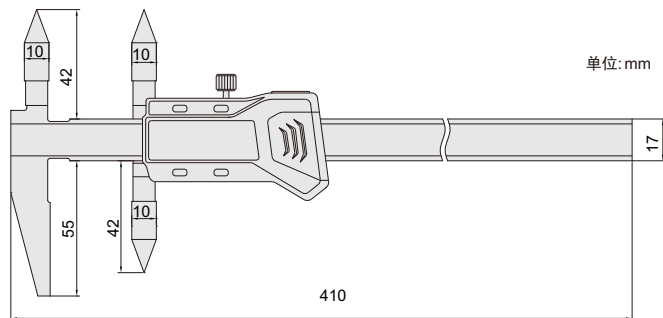
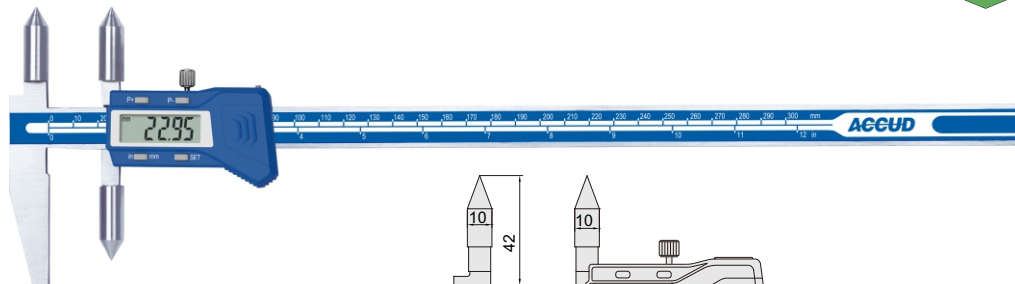


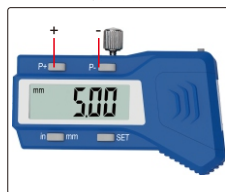
## 数显中心距/边心距卡尺

### 148

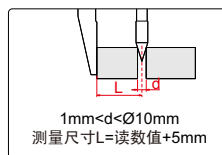


- ◆ 用于测量两个孔中心距或者中心到边缘距离
- ◆ 分辨率:0.01mm/0.0005"
- ◆ 按键:公/英制转换,设置数值,数值预置(P+,P-)
- ◆ 滑动开机,自动关机
- ◆ 带数据输出(数据线货号:100-03或100-04)
- ◆ 不锈钢尺身

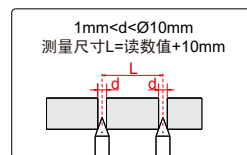
预置按键



测量边心距



测量中心距



货号	下爪量程(边心距)	上爪量程(中心距)	精度
148-012-11	5-300mm/0.2-12"	10-300mm/0.4-12"	±0.08mm