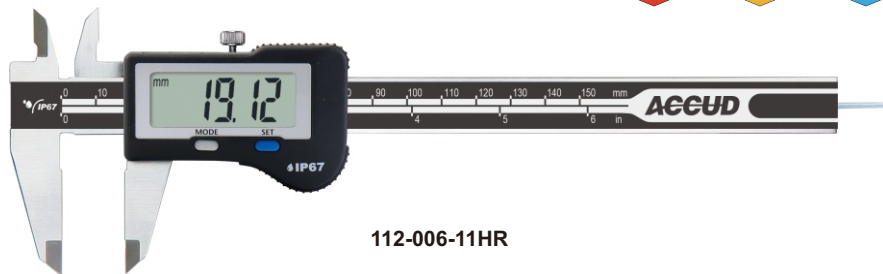


防水圆杆深度数显卡尺

112

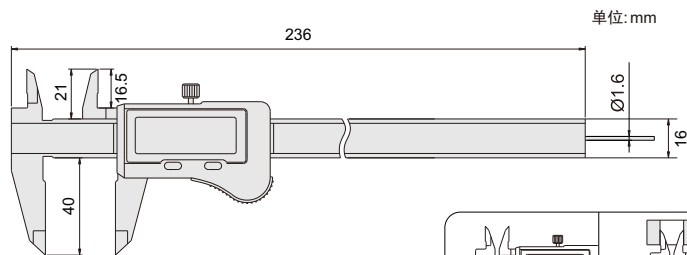


瑞士品质

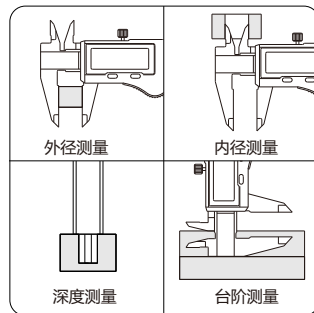


112-006-11HR

- ◆ 符合JJG通用卡尺国家计量检定规程
- ◆ IP67 防护等级
- ◆ 绝对测量系统
- ◆ 分辨率:0.01mm/0.0005"
- ◆ 自动关机
- ◆ 按键功能:置零,公英制转换,预置初始值
- ◆ 不锈钢尺身



单位:mm



货号	量程	精度
112-006-11HR	0-150mm/0-6"	±0.02mm