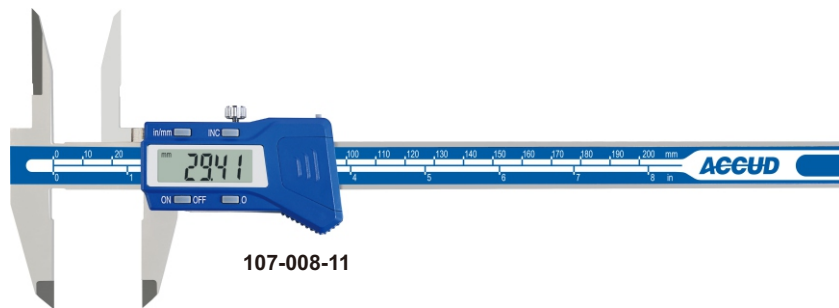


数显上长爪卡尺

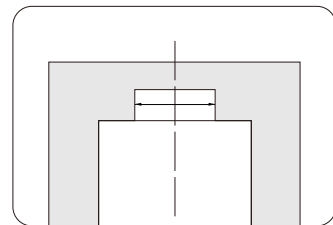
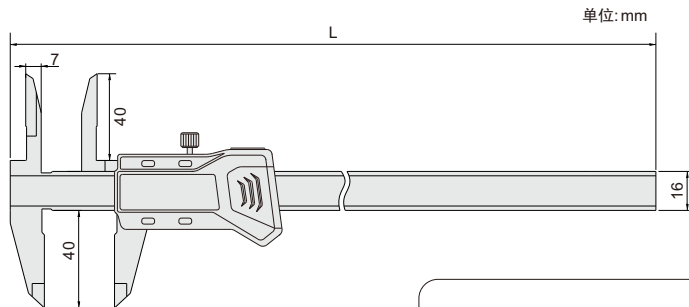
107系列



- ◆ 符合企业标准
- ◆ 加长的上内测量爪，便于测量深孔的内径
- ◆ 分辨率:0.01mm/0.0005"
- ◆ 按键: 开/关机, 置零, 公/英制转换, 相对/绝对测量转换
- ◆ 自动关机, 拉动尺身开机
- ◆ 带数据输出(数据线货号: 100-03或100-04)
- ◆ 不锈钢尺身



107-008-11



货号	量程	精度	L
107-006-11	0-150mm/0-6"	±0.04mm	236
107-008-11	0-200mm/0-8"	±0.04mm	286